

**GUSTAF FAGERBERG AB**

Box 12105  
402 41 GÖTEBORG  
Tel 031-69 37 00  
Fax 031-29 52 74

Stockholm 08-442 13 60  
Sundsvall 060-12 95 60

Norge  
Finland  
Danmark  
Tyskland

## ENOLGAS kulventil

### Typ FAGE 1866 Syrafast stål DN 8-50

#### Beskrivning

FAGE 1866 är en underhållsfri kulventil med fullt genomlopp helt i syrafast stål.

Den utblåsningssäkra spindeln som är monterad inifrån är försedd med tätningar i tre steg – PTFE-lager i botten, Viton O-ring på mitten och överst dubbla PTFE-ringar i packboxen (se fig.).

Kulan som är av "flytande" typ tätar mot sätesringar i PTFE och ger en helt gastät avtätning.

#### Användningsområde

FAGE 1866 är användbar inom all typ av industri där ventiler av syrafast stål är ett krav, för såväl vätska som gas, dubbelsidigt tryck eller vakuum.

Ventilen är ej avsedd att automatiseras.

#### Driftstemperatur

-20°C – +180°C

#### Anslutningsändar

Invändiga gängor (R) i båda ändar.

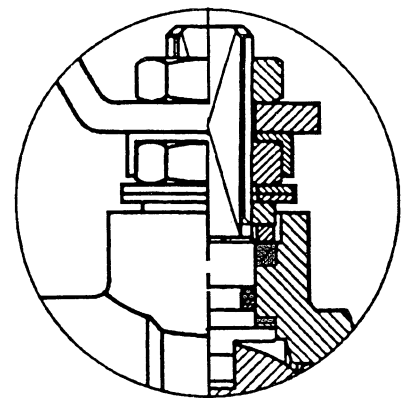
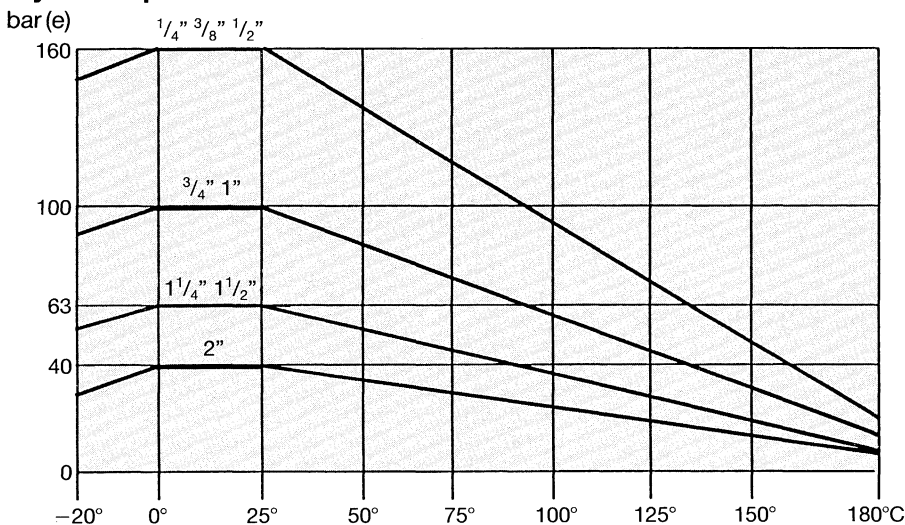
#### Figurnummer och utförande

FAGE 1866 med handtag DN 8 - 50, fullt genomlopp.

Kan även förekomma under beteckningen "TENAX".

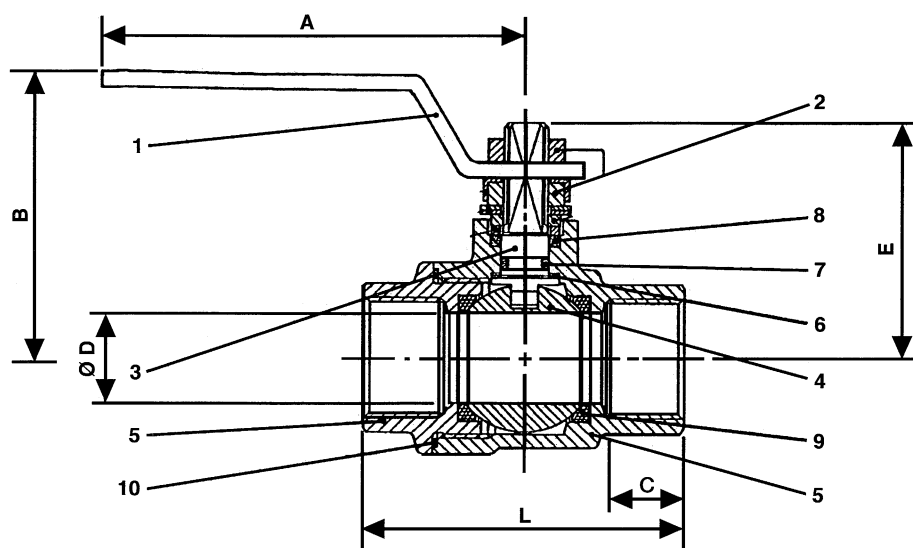


#### Tryck/Temperaturkurva



Spindelkonstruktion

# ENOLGAS KULVENTIL, FAGE 1866



## Materialspecifikation

Pos.	Beskrivning	Material
1	Handtag	Rostfritt stål AISI 304
2	Packbox/handtagsmutter	Rostfritt stål AISI 304
3	Spindel	Syrafast stål AISI 316
4	Kula	Syrafast stål AISI 316
5	Hus	Syrafast stål AISI 316
6	Spindelpackning	PTFE
7	Spindel O-ring	Viton
8	Packbox	PTFE
9	Säten	PTFE
10	Hustätning	PTFE

## Mått och vikt, FAGE 1866

DN	8	10	15	20	25	32	40	50
R	1/4"	3/8"	1/2"	3/4"	1"	1 1/4"	1 1/2"	2"
ØDmm	10	10	15	20	25	32	40	50
Amm	110	110	110	140	140	180	180	230
B mm	53	53	55,5	66	71	85	91	106
C mm	11	11	15	16	19	21	21	26
E mm	35	35	38	49	53	65	71,5	85
L mm	50	50	60	70	85	95	105	125
Vikt g	215	200	280	470	720	1240	1780	3030
K <sub>v</sub> (m <sup>3</sup> /h)	5,9	9,4	17	41	70	121	200	292